

## LEYES, REGLAMENTOS, DECRETOS Y RESOLUCIONES DE ORDEN GENERAL

Núm. 42.470

Sábado 5 de Octubre de 2019

Página 1 de 10

### Normas Generales

CVE 1663461

#### MINISTERIO DE TRANSPORTES Y TELECOMUNICACIONES

Subsecretaría de Transportes

#### MODIFICA DECRETO N° 122, DE 1991, DEL MINISTERIO DE TRANSPORTES Y TELECOMUNICACIONES, QUE FIJA REQUISITOS DIMENSIONALES Y FUNCIONALES A VEHÍCULOS QUE PRESTEN SERVICIOS DE LOCOMOCIÓN COLECTIVA URBANA

Núm. 1.971 exento.- Santiago, 20 de octubre de 2017.

Visto:

Lo dispuesto en el artículo 32 N° 6 de la Constitución Política de la República; el decreto con fuerza de ley N° 1, de 2007, de los Ministerios de Transportes y Telecomunicaciones y de Justicia, que fija el texto Refundido, Coordinado y Sistematizado de la Ley N° 18.290, de Tránsito; el decreto N° 122, de 1991, del Ministerio de Transportes y Telecomunicaciones, que fija requisitos dimensionales y funcionales a vehículos que presten servicios de locomoción colectiva urbana; la resolución exenta N° 574, de 1 de marzo de 2017, del Ministerio de Transportes y Telecomunicaciones, que Aprueba Plan Piloto para la realización de estudios de interés para el transporte y exime de la aplicación de exigencias, conforme lo dispuesto en el decreto N° 122/91, del Ministerio de Transportes y Telecomunicaciones al bus que indica; la resolución exenta N° 1.655, de 14 de junio de 2017, del Ministerio de Transportes y Telecomunicaciones, que califica favorablemente plan piloto para la realización de estudios de interés para el transporte, aprobado mediante resolución exenta N° 574, de 2017, del Ministerio de Transportes y Telecomunicaciones e instruye lo que indica, en la resolución N° 1.600, de 2008, de la Contraloría General de la República, que establece normas sobre exención del trámite de toma de razón; y en la demás normativa que resulte aplicable.

Considerando:

1. Que, revisada la normativa vigente en materia de fijación de requisitos dimensionales y funcionales de aquellos vehículos que presten servicios de locomoción colectiva urbana, se ha detectado la necesidad de ampliar las disposiciones aplicables con el objeto de mejorar la calidad del servicio entregado a los usuarios, principalmente respecto a la implementación de mejoras orientadas a fortalecer aspectos de seguridad, comodidad y eficiencia que se adecuen a las nuevas necesidades de transporte de las personas.

2. Que, en mérito de lo anterior, se hace necesario modificar los actuales artículos 2° bis y 7° del decreto supremo N° 122, citado en el visto; el primero señala la clasificación de los buses que soliciten su primera inscripción en el Registro Nacional de Transporte Público de Pasajeros de acuerdo a su longitud, y el segundo, los requisitos que deben cumplir los buses a que se refiere el artículo 2° bis.

Asimismo, se agregará un artículo 8°, nuevo, con el objeto de complementar aquellos elementos que resulten propios y específicos del diseño de buses utilizados para la concesión de uso de vías en la ciudad de Santiago, y las comunas de Puente Alto y San Bernardo.

3. Que, por otra parte, mediante resolución exenta N° 574, de 2017, citada en el visto, se aprobó un plan piloto para probar la operación de un bus de doble piso y con ello extraer la información necesaria para mejorar la prestación de servicios de transporte público de Santiago.

4. Que el referido plan piloto se implementó durante el periodo comprendido entre el 9 de marzo al 14 de abril de 2017.

5. Que, es de público conocimiento que el bus de dos pisos fue acogido de forma positiva por los usuarios del transporte público metropolitano, estimando que mejoraba sustancialmente la calidad del viaje.

CVE 1663461

Director: Juan Jorge Lazo Rodríguez  
Sitio Web: www.diarioficial.cl

Mesa Central: +562 2486 3600 Email: consultas@diarioficial.cl  
Dirección: Dr. Torres Boonen N°511, Providencia, Santiago, Chile.

6. Que dicho plan piloto presentó resultados satisfactorios para la Secretaría Técnica del Directorio de Transporte Público Metropolitano, lo que fue informado a la Ministra de Transportes y Telecomunicaciones mediante oficio N° 2269, de 18 de mayo de 2017, por lo que mediante resolución exenta N° 1.655, citada en el visto, se calificó favorablemente el piloto; se señaló que los resultados del mismo han sido beneficiosos para la prestación de servicios de transporte público de Santiago y se entendió incorporado al referido decreto supremo N° 122, de 1991, la tipología de bus clase D, de dos pisos, estableciendo una regulación específica sobre sus puertas de servicio, salidas de emergencia, pasillos, maniobrabilidad y estabilidad al vuelco.

7. Que, sin perjuicio de entenderse incorporadas las modificaciones antes referidas al decreto supremo N° 122, en aplicación de los principios de certeza jurídica y publicidad, se efectuará la modificación correspondiente al indicado cuerpo normativo.

Decreto:

**Artículo único:** Modifícase el decreto N° 122, de 1991, del Ministerio de Transportes y Telecomunicaciones, que fija requisitos dimensionales y funcionales a vehículos que presten servicios de locomoción colectiva urbana que indica, en lo siguiente:

a) Incorpóranse en el artículo 1° los siguientes numerales nuevos:

"14. Bus de dos pisos: vehículo en que los espacios destinados a los pasajeros están dispuestos en dos niveles superpuestos.

15. Escalera interior: la escalera que comunica el nivel inferior y superior en un bus de dos pisos."

b) Incorpórase en el literal b, del artículo 2 bis, luego del punto aparte (.) que pasa a ser punto seguido (.) la siguiente frase: "A su vez, los buses Clase B se clasificarán de la siguiente manera:". Y agréganse las siguientes clasificaciones:

"b.1) Bus Clase B1: bus perteneciente a la Clase B, cuya longitud es igual o superior a 11 metros e inferior a 12 metros.

b.2) Bus Clase B2: bus perteneciente a la Clase B, cuya longitud es igual o superior a 12 metros e inferior a 14 metros."

c) Incorpórase en el literal c, del artículo 2 bis, luego del punto aparte (.) que se elimina, lo siguiente: "e inferior a 18 metros. A su vez, los buses Clase C se clasificarán de la siguiente manera:". Y agréganse las siguientes clasificaciones:

"c.1) Bus Clase C1: bus perteneciente a la Clase C, cuya longitud es igual o superior a 14 metros e inferior a 16,5 metros.

c.2) Bus Clase C2: bus perteneciente a la Clase C, cuya longitud es igual o superior a 16,5 metros e inferior a 18 metros, sin perjuicio que las bases de licitación que se elaboren de conformidad a lo dispuesto en el artículo 3° de la ley N° 18.696 establezcan una norma especial diversa."

d) Incorpórase a continuación del punto final del nuevo literal c.2) del artículo 2 bis, el siguiente literal d) nuevo:

"d) Bus Clase D: bus de dos pisos, entendiéndose por tal a aquel en que los espacios destinados a los pasajeros están dispuestos en dos niveles superpuestos y cuya longitud sea igual o superior a 10 metros e inferior a 13 metros".

e) En el literal b) "Superficie disponible para los pasajeros de pie", del numeral 2 "Requisitos técnicos relativos a capacidad de pasajeros", del artículo 7, introdúcese las siguientes modificaciones:

1. Intercálase en el literal b.1) entre la palabra "ocupados" y el punto y coma (;), la siguiente oración: ", con excepción de los asientos abatibles en caso de que el vehículo los disponga;".

2. Incorpórase a continuación del literal b.3), el siguiente literal b.4):

"b.4) Cualquier superficie del nivel superior en los vehículos Clase D."

3. Sustitúyese en el literal b.3) el punto y aparte "(.)" por un punto y coma "(;)".

f) Incorpórase en el primer inciso "Número de asientos (A)" del literal c) "Número de pasajeros", del numeral 2 "Requisitos técnicos relativos a capacidad de pasajeros", del artículo 7, luego del punto aparte (.) que pasa a ser punto seguido (.) la siguiente frase: "En este cálculo, no se considerarán los asientos abatibles en caso que el vehículo los disponga. Asimismo, el asiento doble que se indica en el numeral 7 de este artículo será contabilizado como una unidad".

g) En el literal a) "Cantidad y ubicación", del numeral 3 "Puertas de Servicio", del artículo 7, introdúcense las siguientes modificaciones:

1. Intercálese en el segundo inciso, entre las expresiones "Clase B" y "deberán" la frase "y Clase D", Reemplázase luego del punto seguido (.) que se elimina, por la siguiente frase: "y contar con entrada baja en ambas puertas" y Elimínase la oración "Sin embargo los vehículos de esta clase con más de 12 metros de longitud deberán tener un mínimo de tres puertas dobles de servicio. En ambos casos, al menos la puerta de servicio delantera deberá ser de entrada baja.

2. Elimínase en el tercer inciso, la frase "No obstante, los vehículos de esta clase con más de 17 metros de longitud deberán tener un mínimo de cuatro puertas dobles de servicio, con al menos tres de ellas de entrada baja, incluyéndose dentro de éstas, las dos delanteras".

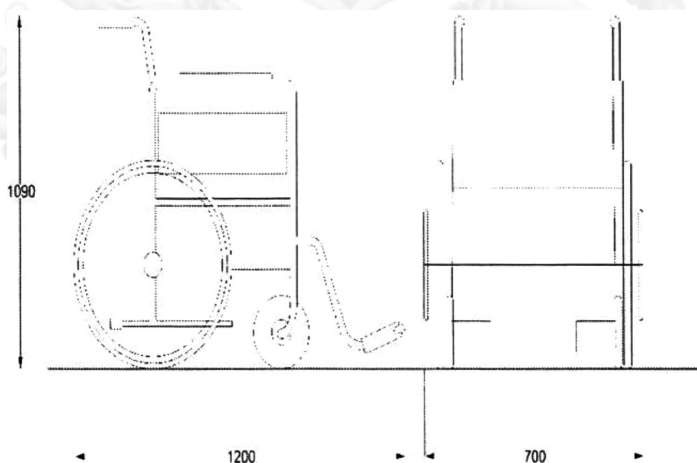
3. Elimínase en el cuarto inciso, la frase "Sin perjuicio de lo anterior y cuando el Ministerio de Transportes y Telecomunicaciones por resolución lo disponga, las puertas de servicio podrán tener una ubicación distinta a la señalada, en cuyo caso, las puertas de servicio deberán igualmente cumplir los requisitos establecidos en este artículo", y Reemplázase por la siguiente: "No obstante, en caso de que el vehículo disponga de puertas de servicio al lado izquierdo de su carrocería, los buses Clase B2 y Clase C deberán cumplir con igual cantidad de puertas de servicio exigidas al lado derecho, exceptuando los buses Clase A, Clase B1 y Clase D, los que deberán incorporar al menos una puerta de servicio al lado izquierdo; en cuyo caso, deberán igualmente cumplir los requisitos establecidos en este artículo".

4. Reemplázase en el quinto inciso, la conjunción copulativa "y" entre las palabras "B" y "C" por una coma (,) y Agrégase, luego de la letra "C" lo siguiente: "y D".

5. Elimínase en el quinto inciso la frase: "en la puerta de servicio que se encuentre frente" y Reemplázase por la siguiente "lo más próxima".

6. Intercálese en el quinto inciso, entre la expresión "de este artículo" y el punto seguido (.) que pasa a ser una coma (,) la siguiente frase: "siempre que no se interfiera el paso de la silla de ruedas con un sistema de control de acceso. Si dicha clase de buses dispusieran puertas de servicio a ambos lados de su carrocería, estas deberán contar con una plataforma a cada lado del vehículo.

Con todo, desde el exterior del vehículo deberá ser posible acceder al espacio especialmente señalado en el numeral 22 de este artículo, con una silla de ruedas de las siguientes dimensiones indicadas en la siguiente figura".



*Longitud total: 1.200 mm*

*Anchura Total: 700 mm*

*Altura Total: 1.090 mm*

*Nota: Una persona sentada en una silla de ruedas  
añade 50 mm a la longitud total y alcanza una altura de  
1.350 mm por encima del suelo.*



7. Elimínase en el inciso quinto, entre la palabra "respectivamente" y la frase "Los perfiles de la plataforma deberán ser amarillos" la siguiente frase: "Sus bordes externos serán redondeados con un radio no inferior a 2,5 mm y en las esquinas con un radio no inferior a 5 mm" e Intercálese entre la expresión "propiedades reflectantes" y el punto seguido (.) la siguiente frase: "y con sus bordes externos redondeados".

8. Elimínase el inciso sexto y las imágenes que le siguen, pasando el actual inciso séptimo a ser sexto.

9. Reemplázase en el nuevo inciso sexto la expresión "rampa" por la palabra "plataforma", Reemplázase, el término "suficientes" por la frase "mínimas de agarre interior de 110 mm y de 25 mm de diámetro"; Agrégase, luego del término "empuñadura" un punto seguido (.); Reemplázase, la frase "e instalada en un punto de la rampa que facilite" por la frase "La manilla deberá ser curva, de cantos redondeados y estar instalada en uno o dos puntos de la plataforma que faciliten".

10. Incorpórase, a continuación del nuevo inciso sexto los siguientes incisos séptimo y octavo nuevos:

"Las manillas antes descritas, podrán reemplazarse por un mecanismo de fácil accionamiento del tipo palanca o manilla retráctil que satisfaga las necesidades de esfuerzo para accionar el peso de la plataforma. Cualquier mecanismo, no deberá provocar desniveles o cantos que comprometan la seguridad y circulación de los pasajeros.

En caso que el vehículo cuente con una plataforma o disponga de un elevador accionado mediante un mecanismo eléctrico, la plataforma o elevador deberá cumplir con alguna de las siguientes normas internacionales que se encuentren vigentes:

- ABNT NBR 15646 Acessibilidade - Plataforma elevatória veicular e rampa de acesso veicular para acessibilidade em veículos com características urbanas para o transporte coletivo de passageiros - Requisitos de desempenho, projeto, instalação e manutenção, de Brasil;

- Reglamento N° 107 de la Comisión Económica de las Naciones Unidas para Europa (CEPE-ONU), sobre disposiciones uniformes relativas a la homologación de vehículos de la categoría M2 o M3 en lo que respecta a sus características generales de construcción; u otra equivalente."

h) Agrégase en el tercer inciso, del literal b) "Dimensiones", del numeral 3 "Puertas de servicio", del artículo 7, luego del punto y aparte (.), el siguiente inciso cuarto: "Asimismo, cuando se trate de vehículos Clase D, estos deberán cumplir los requisitos establecidos en el Reglamento N° 107 de la Comisión Económica de las Naciones Unidas para Europa (CEPE-ONU), sobre disposiciones uniformes relativas a la homologación de vehículos de la categoría M2 o M3 en lo que respecta a sus características generales de construcción."

i) En el literal c.1 del literal c "Requisitos funcionales", del numeral 3, del artículo 7, introdúcese las siguientes modificaciones:

1. Incorpórase en el segundo inciso, luego del punto aparte (.) que pasa a ser seguido (.) la siguiente frase: "En aquellos vehículos con puertas de servicio en ambos lados, el comando de accionamiento deberá contar con un sistema de bloqueo de seguridad en donde el conductor distinga clara e intuitivamente el accionamiento de las puertas del lado derecho e izquierdo.

2. Incorpórase, un nuevo inciso tercero, pasando el tercero actual a ser cuarto y el cuarto a ser quinto:

"Todas las puertas de servicio deberán disponer de un sistema de aviso del tipo luminosa, que indique con anticipación al pasajero la apertura y cierre cuando éstas sean accionadas".

j) Intercálese en el literal c.4) del literal c "requisitos funcionales", del numeral 3, del artículo 7, entre las expresiones "interior" y "del", la frase "o exterior".

k) Agrégase al final de la tabla del literal a) "Cantidad", del numeral 4 "Salidas de emergencia", del artículo 7, la siguiente tipología:

"Clase D 11\*

\* De acuerdo a los requisitos establecidos en el Reglamento N° 107 de la Comisión Económica de las Naciones Unidas para Europa (CEPE-ONU), sobre disposiciones uniformes

relativas a la homologación de vehículos de la categoría M2 o M3 en lo que respecta a sus características generales de construcción."

l) Agrégase al final del literal a.) "Dimensiones", del numeral 5 "Peldaños de las puertas de servicio", del artículo 7, el siguiente literal:

"a.3) En el caso que existan peldaños interiores, no se permitirán aplicaciones irregulares o asimétricas en su huella y contrahuella."

ll) Reemplázanse en el numeral 6, "Pasillo", del artículo 7, los incisos tercero y cuarto por los siguientes:

"Los buses Clase D deberán cumplir las dimensiones de pasillo establecidas en el Anexo 9 del Reglamento N° 107 de la Comisión Económica de las Naciones Unidas para Europa (CEPE-ONU), sobre disposiciones uniformes relativas a la homologación de vehículos de la categoría M2 o M3 en lo que respecta a sus características generales de construcción.

Asimismo, cuando un vehículo de cualquier clase presente diferencias en el área destinada a pasillos en sus diferentes dimensiones de altura y anchura respecto a los requisitos señalados en este numeral, se considerará aprobado cuando dichas áreas cumplan con las dimensiones establecidas en el numeral 7.7.5 Pasillos del Reglamento N° 107 de la Comisión Económica de las Naciones Unidas para Europa (CEPE-ONU), sobre disposiciones uniformes relativas a la homologación de vehículos de la categoría M2 o M3 en lo que respecta a sus características generales de construcción."

m) En el literal a) "Asientos de pasajeros", numeral 7 "Asientos", del artículo 7, efectúense las siguientes modificaciones:

1. Reemplázase en el literal a.1) "Dimensiones", el rango "400 - 500 mm" de la tabla correspondiente a "Altura (1)" por el rango "400 - 450 mm".

2. Elimínase en el literal a.1) "Dimensiones", la frase "ver Diario Oficial de 08.01.2004, página 6". y Reemplázase por la siguiente Figura

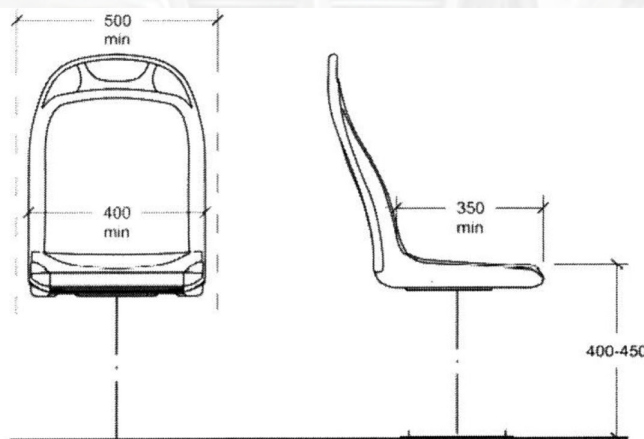


Figura 2: Dimensiones de los asientos

3. Agrégase al final del punto a.2.1) el siguiente inciso final nuevo.

"Los asientos ubicados en las zonas descritas en el primer inciso de este numeral deberán estar instalados de forma continua y homogénea. No se permitirán asientos cuya alineación de altura sea distinta entre sí, pudiendo existir una plataforma única que aloje los asientos unificadamente".

4. Reemplázase en el inciso primero del literal a.3) "Espaciamientos", el guarismo "650 mm." por "670 mm.".

5. Reemplázase en el literal a.3) "Espaciamientos", la Figura 3: "Espaciamiento entre asientos", por la siguiente:

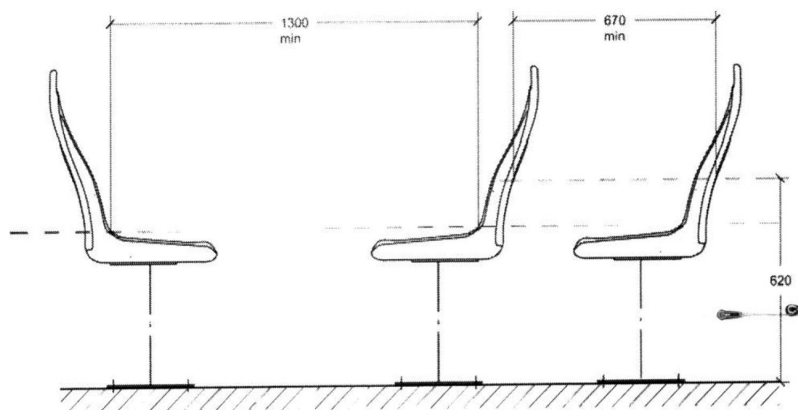
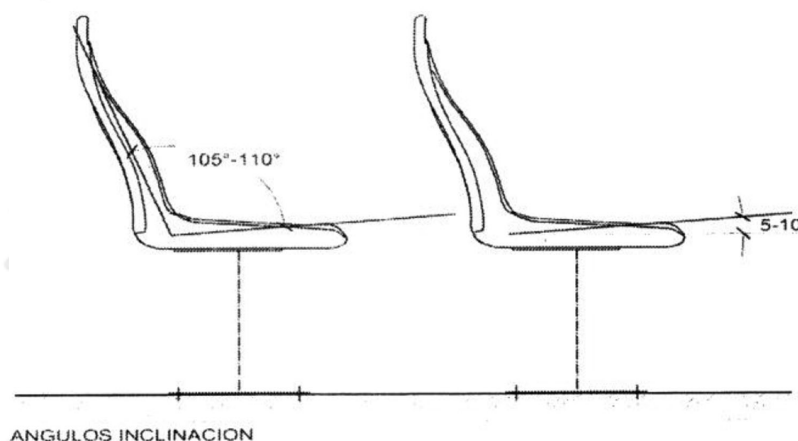


Figura 3: Espaciamento entre asientos

6. Reemplázase en el punto a.4) "Ángulo", los guarismos "entre 5° y 15°" y "entre 105° y 115°" por los siguientes: "entre 5° y 10°" y "entre 105° y 110°", respectivamente. Reemplázase la figura insertada por la siguiente:



7. Reemplázase la numeración de los puntos a.4.1), a.4.2), a.4.3), a.4.4) y a.4.5), por la numeración "a.5.1)", "a.5.2)", "a.5.3)", "a.5.4)" y "a.5.7)", respectivamente.

8. Incorpórase al nuevo literal en el literal a.5.1), luego del punto aparte (.) que pasa a ser punto seguido (.) la siguiente frase: "En el caso de asientos de material acolchado, textil o similares, el cojín y el respaldo deberán formar piezas independientes con una separación entre sí que facilite su limpieza. Todas las medidas deberán tomarse con el cojín y el respaldo sin comprimir."

9. Agrégase en el nuevo literal a.5.4), el siguiente inciso segundo:

"La altura de los asientos preferentes descrita en el literal a.1) de este numeral, podrá ser reducida hasta un mínimo de 380 mm".

10. Incorpóranse en el literal a.5, los siguientes literales a.5.5) y a.5.6), nuevos:

"a.5.5) Asiento doble: El bus deberá contar con al menos un asiento doble, que deberá estar dispuesto en la zona delantera del bus y ser del mismo color y material de los asientos preferentes.

a.5.6) Asientos abatibles: Podrán instalarse asientos abatibles donde la carrocería lo permita, con excepción del pasillo, y en el espacio para silla de ruedas siempre que, en posición plegada y fuera de uso, dichos asientos no invadan el espacio para silla de ruedas descrito en el numeral 22. Su estructura deberá permitir el abatimiento de manera autónoma y resistir el uso y las cargas propias de su función.

El ángulo del asiento abatible debe ser 5° por sobre la horizontal y cumplir con la altura señalada en el literal a.1) de este numeral."

11. Incorpóranse al nuevo literal en a.5.7), los siguientes incisos segundo y tercero:

"Todos los asientos preferentes y aquellos asientos ubicados por sobre el nivel del piso del pasillo de circulación del bus, deberán contar con apoyabrazos fijos o abatibles de longitud



mínima de 80% respecto a la profundidad del sillín, un ancho de soporte mínimo de 30 mm y ubicado a una altura de al menos 190 mm medida desde la base del sillín.

Estará permitida la presencia de apoyapiés en el espacio debajo de los asientos orientados en el sentido de marcha del vehículo, a condición de que se deje un espacio adecuado para los pies del pasajero."

12. Agrégase a continuación del inciso tercero del literal b) "Asientos del conductor", del numeral 7 "Asientos", del artículo 7, lo siguiente:

"El asiento deberá contar con un apoyo lumbar y un apoyacabeza fijo o ajustable. El material del asiento deberá contar con una espuma revestida de tela respirable preparada para el uso exigido y tener propiedades que dificulten la propagación de la llama en caso de incendio."

n) Reemplázase el literal a.2), del literal a) "Requisitos Generales", del numeral 8 "Ventanas, luneta trasera y parabrisas", del artículo 7, por el siguiente:

"a.2) En caso que el vehículo cuente con una luneta trasera, esta deberá cumplir con los requisitos establecidos en el literal a.1 de este numeral."

ñ) Agrégase en el literal b.3), del literal b) "Requisitos Ventanas laterales", del numeral 8 "Ventanas, luneta trasera y parabrisas", del artículo 7, luego del punto aparte (.) que pasa a ser coma (,) la siguiente frase: "con excepción de aquellos buses que cuenten con aire acondicionado. En este último caso, igualmente deberá cumplir con los requisitos de tasa de renovación de aire exigida en el numeral 24 Ventilación Interna de este artículo."

o) En el numeral 9 "Asideros y pasamanos" del artículo 7, efectúense las siguientes modificaciones:

1. Elimínase en el literal a.4), del literal a) "Requisitos generales", la frase final "debe ser de un material antideslizante y de un color que haga contraste", y Reemplázase por la siguiente: "deberán ser de acero inoxidable, aluminio o tubo de acero protegido con material plástico u otro recubrimiento adecuado."

2. Incorpóranse en el literal a) los siguientes literales a.5) y a.6), nuevos:

"a.5) Los pilares verticales deberán ser curvos a partir del cielo del bus con proyección hacia el pasillo. Los herrajes y sujeciones serán soluciones integradas, no quedando expuestos hacia los pasajeros.

a.6) Los pilares verticales y horizontales deberán estar alineados y distanciados de forma ordenada."

3. Incorpóranse en el literal b.1), del literal b) "Pasamanos y asideros de sujeción para pasajeros de pie", a continuación de la palabra "vertical" y el punto seguido (.) lo siguiente:

"Los asideros flexibles, deben estar colgados de manera fija al pasamanos horizontal y permitir un movimiento pendular. En las zonas de los cubre-ruedas o encapsulamientos correspondientes al sistema motor-transmisión, podrá exceptuarse el uso de pasamanos horizontales y asideros flexibles, siempre que se dé cumplimiento a los requisitos de este numeral."

4. Elimínase el inciso segundo, el inciso tercero y la figura de la señal del literal b.2), del literal b) "Pasamanos y asideros de sujeción para pasajeros de pie".

5. Incorpórase en el literal b.4), del literal b) "Pasamanos y asideros de sujeción para pasajeros de pie", luego del punto a parte (.) que pasa a ser una coma (,) la siguiente frase: "aun cuando existan asientos abatibles".

p) En el numeral 10 "Paneles divisorios" del artículo 7, efectúense las siguientes modificaciones:

1. Reemplázase el literal a.1) del literal a) "Ubicación", por el siguiente: "Entre los asientos y la caja de peldaños de cualquier puerta de servicio, en las zonas donde pasajeros sentados o de pie se encuentren sobre el nivel del piso del pasillo de circulación o en las zonas donde estos requieran ser separados, con dimensiones de al menos a 900 mm de altura y un espacio libre de 130 mm en la parte inferior, de manera de evitar que los pasajeros caigan a la caja de peldaños; y".

2. Agrégase en el literal a.2), del literal a) "Ubicación", luego del punto aparte (.) que pasa a ser coma (,) la siguiente frase: "siempre que se complemente con la cabina de segregación del conductor en el numeral 25".

q) Agrégase en el numeral 11 "Prevención del riesgo de incendio", del artículo 7, el siguiente nuevo literal e):

"e) Comportamiento frente al fuego de los materiales utilizados en la fabricación del interior de la carrocería: Deberán ser tal que respecto de su inflamabilidad, índice de combustión y comportamiento de fusión reduzcan el daño a los ocupantes del vehículo provocados por incendio.

Se entenderá que se cumple con el requisito antes referido, si respecto de los materiales se acredite que han cumplido con alguna de las siguientes normas:

- Directiva Europea 95/28/CEE
- Code of Federal Regulation (CFR) 49 571 - 302 de Estados Unidos de Norteamérica
- Resolución 498/2014 CONTRAN de Brasil
- SRRV artículo 20 de Japón
- Technical Standard 11-4-7 KMVSS artículo 95 de Corea del Sur."

r) En el numeral 15 "Indicadores exteriores de recorrido", del artículo 7, efectúense las siguientes modificaciones:

1. Intercálase, entre la palabra "deberán" y la expresión "incluir" la siguiente frase "ser capaces de".
2. Elimínase la frase "nombre y", Intercálase entre la palabra "servicio" y la expresión "en la parte frontal" la siguiente frase "y destino".
3. Intercálase entre la palabra "derecho" y la expresión "y en la parte trasera" una coma (,) y la siguiente frase "izquierdo si el vehículo dispone de puertas a ambos lados de su carrocería".
4. Agrégase el siguiente inciso segundo nuevo:

"Los indicadores exteriores deberán ser considerados como parte del diseño y construcción de la carrocería del bus y reunir las especificaciones establecidas en el Anexo II, punto N° 1, Portaria BHTRANS DPR N° 092/2012 de 6 de Noviembre de 2012 - Revoga a Portaria DPR N.º 102/2011, estabelecendo novos critérios para admissão de veículos no Serviço Público de Transporte Suplementar de Passageiros do Município de Belo Horizonte, de Brasil."

s) En el numeral 19 "Sistemas del vehículo", del artículo 7, efectúense las siguientes modificaciones:

1. Reemplázase en el inciso primero del literal a.2) Maniobrabilidad, la frase "con el número 7.6 de La Directiva 97/27/CE de la Comunidad Económica Europea" por la siguiente frase: "con los requisitos establecidos en el numeral 3.4 del Anexo 11, "Masas y Dimensiones" del "Reglamento N° 107 de la Comisión Económica para Europa de las Naciones Unidas (CEPE), sobre disposiciones uniformes relativas a la homologación de vehículos de la categoría M2 o M3 en lo que respecta a sus características generales de construcción".
2. Agrégase el siguiente nuevo literal f):

"f) Estabilidad al vuelco.

Los vehículos Clase D deberán cumplir con lo establecido en el Reglamento N° 107 de la Comisión Económica para Europa de las Naciones Unidas (CEPE), sobre disposiciones uniformes relativas a la homologación de vehículos de la categoría M2 o M3 en lo que respecta a sus características generales de construcción, Anexo 3, punto 7.4. Ensayo de estabilidad."

t) En el numeral 22 "Espacio y anclaje para silla de ruedas", del artículo 7, efectúense las siguientes modificaciones:

1. Reemplázase en el inciso primero la conjunción copulativa "y" entre las letras "B" y "C" por una coma (,) y Agrégase, luego de la letra "C" lo siguiente "y D". Reemplázase la frase "ubicado frente a la puerta de servicio que posee" por "lo más próximo a" y Elimínase la frase "el párrafo final de".



2. Agrégase, luego de la expresión "Antideslizante" un punto aparte (.) y Elimínase la frase "de un color que contraste con el resto de la carrocería".

3. Intercálase en el nuevo inciso tercero, antes de la expresión "deberán" la palabra "Asimismo" y Agrégase a continuación del guarismo "750 mm.", la siguiente frase: "separada a lo menos 40 mm de la carrocería y de un diámetro no superior a 40 mm;".

u) Incorpórase en el numeral 23 "Espejos Convexos internos", del artículo 7, luego del punto aparte (.) que pasa a ser punto seguido (.) la siguiente frase: "Podrán exceptuarse de este requisito aquellos vehículos que cuenten dispositivos ópticos que mediante cámaras y un monitor de video, u otra modalidad de visualización permitan al conductor del vehículo disponer de la misma funcionalidad requerida."

v) Reemplázase en el inciso final del numeral 24 "Ventilación interna", del artículo 7, la frase "Si eventualmente se presentara" por la siguiente frase: "Los vehículos clase D y aquellos que eventualmente presentaran".

w) Agrégase continuación del numeral 24 "Ventilación interna", del artículo 7, el siguiente nuevo numeral 25 "Cabina de Segregación del Conductor":

#### "25. Cabina de Segregación del Conductor"

El vehículo deberá contar con una cabina de segregación del conductor que garanticen las siguientes condiciones de seguridad, funcionalidad y habitabilidad al interior de la misma:

a) El diseño de su estructura, paredes y soportes verticales, deberá estar construido de forma tal que no obstruya la visión del conductor hacia el exterior.

b) Deberá contar con un cierre transparente de cristal de seguridad, vidrio templado u otro material de características antiastillantes.

c) La cabina debe ser una unidad integrada a la carrocería del vehículo, cerrada, que proteja al conductor ante eventuales agresiones y otorgue continuidad visual, formal y armónica a los otros elementos propios del revestimiento interior del vehículo. La cabina podrá ser parcialmente abierta, siempre que su estructura de segregación proteja al conductor de forma continua, desde el panel divisorio que se encuentra detrás del él hasta al menos el panel de instrumentos y, desde el piso del pasillo del vehículo y al menos sobre 300 mm desde el apoyacabeza del asiento del conductor.

d) Deberá permitir que el conductor pueda comunicarse con los pasajeros al interior del bus, mediante dispositivos tecnológicos o al menos una apertura en su estructura.

e) Deberá disponer de al menos una puerta de acceso, cuyas dimensiones y ubicación permita su uso y cierre desde el exterior e interior de la cabina, en cuyo interior podrá disponer de un cerrojo de seguridad adicional.

f) El espacio al interior de la cabina, así como sus accesos, deben permitir al conductor moverse con libertad para desarrollar sus actividades de conducción sin restricciones físicas impuestas por la cabina.

g) Disponer de ventilación mediante ventanas, ventilación forzada o aire acondicionado que asegure un intervalo de temperaturas al interior de la cabina de entre un mínimo de 20°C y un máximo de 24°C.

h) Para el control de la luz solar, la cabina deberá contar con un mecanismo de acción regulable.

i) El nivel de ruido al interior de la cabina deberá cumplir con los niveles máximos establecidos en el decreto supremo N° 129, de 2003, del Ministerio de Transportes y Telecomunicaciones o el texto que lo sustituya o reemplace.

Con todo, estos requisitos no serán exigibles a los buses clase A1 con motor delantero."

x) Agrégase a continuación del artículo 7°, el siguiente artículo 8°:

"Artículo 8: Sin perjuicio de los requisitos a los que se hace referencia en el artículo anterior, el Ministerio de Transportes y Telecomunicaciones podrá, en el contexto de una concesión de uso de vías para la prestación de servicios de transporte de pasajeros o en el marco de un perímetro de exclusión o condiciones de operación, complementar a través del respectivo acto administrativo, aquellos elementos que resulten propios y específicos del diseño de buses utilizados para la referida regulación de transporte. El cumplimiento de dichos requisitos adicionales deberá ser verificado a través del procedimiento que establezca el Ministerio de Transportes y Telecomunicaciones al efecto."

**Artículo transitorio:** Lo dispuesto en el punto N° 2 de la letra i); el literal a5.7), incorporado por el punto N° 11, del literal m) y los requisitos del punto N° 4 de la letra r), todos del artículo único, entrarán en vigencia en el plazo de 3 meses contado desde la publicación del presente decreto.

Anótese y publíquese en extracto.- Paola Tapia Salas, Ministra de Transportes y Telecomunicaciones.

Lo que transcribo para su conocimiento.- Saluda a Ud., Mónica Wityk Peluchonneau, Jefe División Administración y Finanzas.

